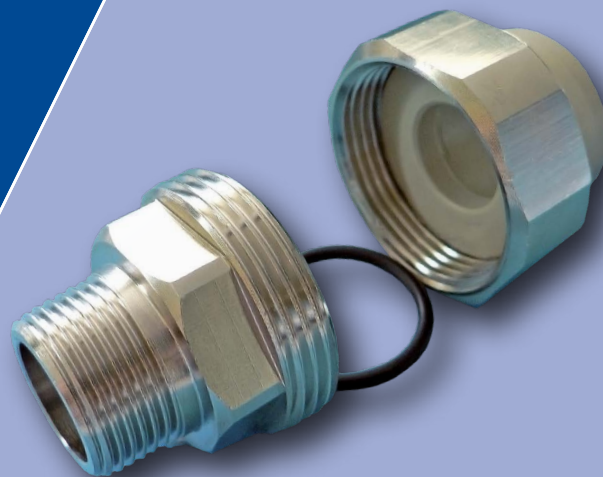
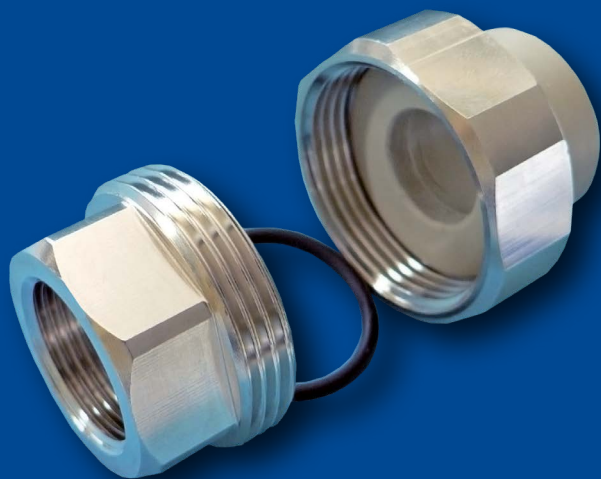


Wavin

EKOPLASTIK®

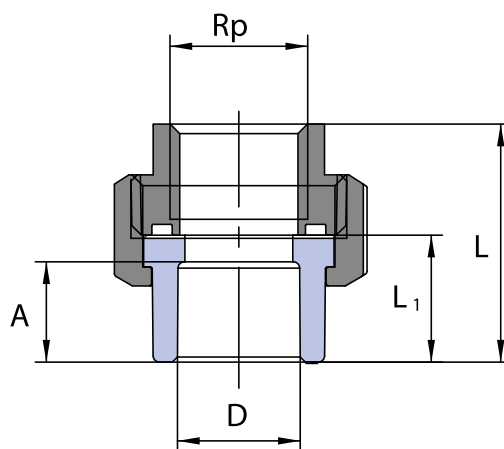
Переход с резьбовым соединением
внутренним / наружным



Для сборно-разборного резьбового соединения
Ø 20, 25 мм

Система Ekoplastik

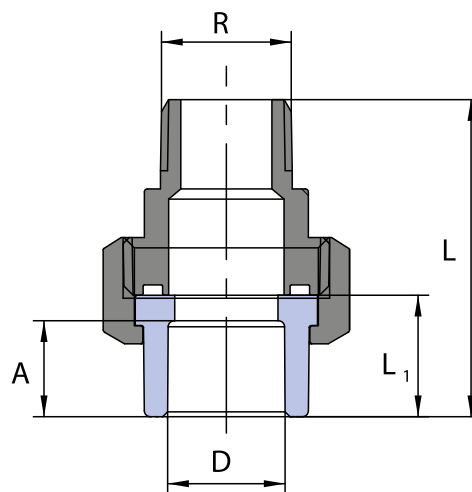
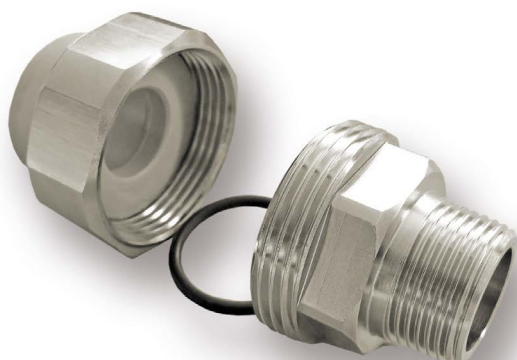
Переход с резьбовым соединением внутренним



КОД	D	Rp	L	L1	A
SSHI02020X	20 мм	1/2"	37,5 мм	19,5 мм	14,5 мм
SSHI02525X	25 мм	3/4"	46,5 мм	23,0 мм	16,0 мм

<http://www.wavinekoplastik.ru/ru/perekhod-s-rezbovym-soedineniem-vnutrenim>

Переход с резьбовым соединением наружным



КОД	D	R	L	L1	A
SSHE02020X	20 мм	1/2"	52,5 мм	19,5 мм	14,5 мм
SSHE02525X	25 мм	3/4"	59,0 мм	23,0 мм	16,0 мм

<http://www.wavinekoplastik.ru/ru/perekhod-s-rezbovym-soedineniem-naruzhnym>